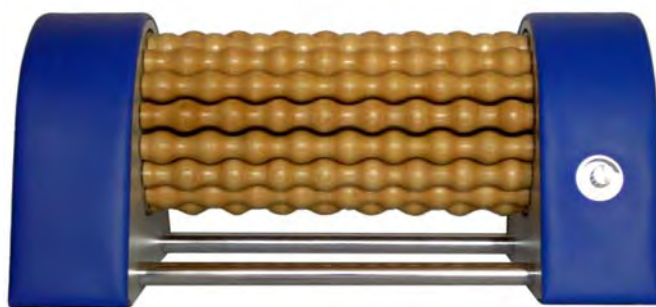


WEGU

Chi-Roller

Bedienungsanleitung



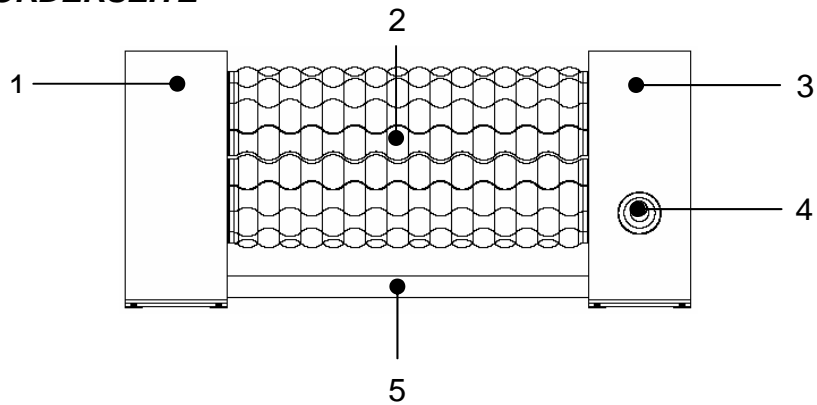
INHALTSVERZEICHNIS

Teilebezeichnung.....	Seite 3/4
Lieferumfang	Seite 4
Technische Daten.....	Seite 4
Herzlichen Dank für Ihr Vertrauen.....	Seite 5
Verpackung.....	Seite 5
Altgeräte Entsorgung.....	Seite 5
Vorwort.....	Seite 5
Wichtige Hinweise.....	Seite 6
Einsatz/Anwendung.....	Seite 7
Hygiene Bedingungen.....	Seite 8
Reinigung und Pflege.....	Seite 8
Abbild der Fußreflexzonen.....	Seite 9
Abbild der Handreflexzonen.....	Seite 10
Garantiebedingungen.....	Seite 11
Garantiekarte.....	Seite 12

Bitte aufklappen

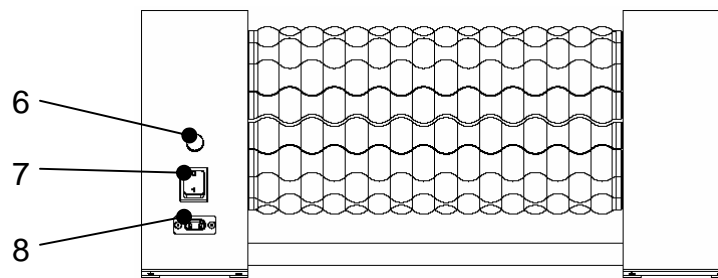
TEILEBEZEICHNUNG

VORDERSEITE

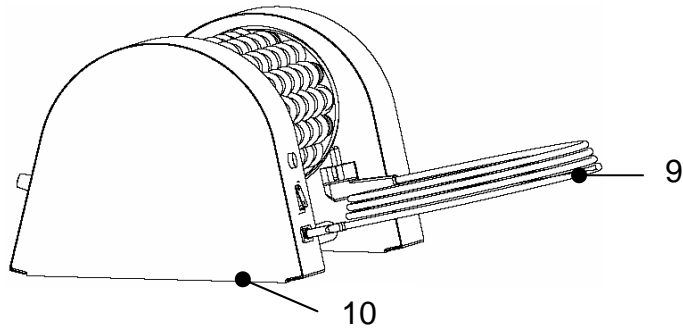


1. Motorabdeckung
2. Trommel
3. Elektronikabdeckung (Öffnen nur durch autorisiertes Personal)
4. Geschwindigkeitsregler
5. Verbindungsrohre

RÜCKSEITE



6. Sicherung für 220V (0,5A)
7. Ein/Aus Schalter
8. Dose für Netzkabel



- 9. Netzkabel
- 10. Typenschild (Unterseite)

LIEFERUMFANG

- 1 Chi-Roller Rollenmassagegerät
- 1 Netzkabel
- 1 Bedienungsanleitung

TECHNISCHE DATEN

Modell:	Chi-Roller MD -1
Stromversorgung:	220V – 240V ~ 50 Hz
Leistung:	60 W
Abmessungen:	530 x 310 x 245mm (LxBxH)
Gewicht:	ca. 8,5 kg
Belastung der Trommel:	max. 50 kg

HERZLICHEN DANK FÜR IHR VERTRAUEN!

Wir gratulieren Ihnen zu Ihrem neuen Chi-Roller und sind überzeugt, dass Sie mit diesem modernen Gerät zufrieden sein und Ihre Freude haben werden.

Um alle Möglichkeiten ihres Chi-Roller kennen zulernen und um eine stets optimale Funktion sicherzustellen, haben wir eine Bitte an Sie.

Lesen Sie vor der ersten Inbetriebnahme und Anwendung diese Bedienungsanleitung gründlich durch und befolgen Sie die Anweisungen.

Verpackung

Ihr Chi-Roller befindet sich zum Schutz vor Transportschäden in einer Verpackung.

Verpackungen sind Rohstoffe und somit wieder verwendungsfähig oder können dem Rohstoffkreislauf zurückgeführt werden.

Altgeräte Entsorgung

Sollte ihr Chi-Roller kaputt sein und nicht mehr verwendet werden können, so entfernen Sie bitte die einzelnen Komponenten (z. B. elektronische Bauteile, Eisen und Holz) und entsorgen diese bitte umweltgerecht an den dafür vorgesehenen öffentlichen Entsorgungsstellen oder senden Sie das Gerät ausreichend frankiert an uns zurück.

Vorwort

Die Fußreflexzonenmassage ist eine Heilmassage.

Sie wirkt ganzheitlich.

Sie ist der Schlüssel zu mehr Gesundheit und Wohlbefinden.

In Zeiten steigender Krankheitskosten und hohen Eigenbeteiligungen im persönlichen Krankheitsfall steigt auch das Bewusstsein in der Bevölkerung, die Gesundheit als kostbares Gut zu betrachten und mit einer gesünderen Lebenseinstellung Krankheiten vorzubeugen.

Nichts ist so kostbar wie unsere Gesundheit.

WICHTIGE HINWEISE

- Lesen Sie die Bedienungsanleitung vollständig durch und heben Sie sie auf. Unkorrekte Behandlung und unsachgemäßer Gebrauch können zu Schäden am Gerät und zu Verletzungen der Benutzer führen.
- Benutzen Sie den Chi-Roller nur für den vorgesehenen Verwendungszweck.
- Zum Gebrauch stellen Sie das Gerät am besten auf einen rutschfesten Untergrund.
- Verbinden Sie das Gerät nicht mit dem Stromnetz, wenn Kabel oder Stecker beschädigt sind. Benutzen Sie es nicht nach Fehlfunktionen oder nachdem es defekt war.
- Kontrollieren Sie das Kabel und den Stecker regelmäßig auf sichtbare Schäden.
- Tauchen Sie das Kabel oder den Stecker nicht in Wasser oder eine andere Flüssigkeit. Es darf auch keine Flüssigkeit ins Geräteinnere gelangen (Gefahr eines Stromschlags).
- Achten Sie darauf, dass die Netzanschlussleitung nicht gequetscht oder eingeklemmt wird, da dies die Isolierung beschädigen kann.
- Lassen Sie niemals Kinder unbeaufsichtigt an diesem Gerät hantieren. Bei deren Benutzung sollte stets eine Aufsichtsperson präsent sein um sie einzuweisen und auf mögliche Gefahren aufmerksam zu machen (z.B. Finger nicht zwischen die Rollen und Spalte bringen).
- Das gleiche gilt auch für Personen die in ihrer Handlungsweise beeinträchtigt sind.
- Bei Verwendung des Geräts mit langen Haaren ist unbedingt darauf zu achten, dass Sie vor der Benutzung die Haare zusammenbinden oder ein Haarnetz tragen (Gefahr des Haareinzugs in den Rollen).
- ***Die Benutzung des Geräts erfolgt immer auf eigene Gefahr. Haftungsansprüche/Gewährleistungsansprüche gegenüber dem Hersteller durch unsachgemäße Behandlung sind ausgeschlossen!***

Einsatz und Anwendung des Chi-Roller

Stellen Sie den Chi-Roller an einem gewünschten Ort in Ihrer Wohnung (vor einem Stuhl, Couch, Sessel) auf den Boden. Verbinden Sie das Netzkabel zuerst mit dem Gerät und danach mit der Steckdose.

Schalten Sie das Gerät mit dem Schalter (7) ein und stellen die gewünschte Geschwindigkeit der Trommel mit dem Drehzahlregler (4) ein.

Setzen Sie sich nun auf den Stuhl und legen die Füße auf die laufende Trommel. Dabei ist folgendes zu beachten.

Es sollte immer zum Herzen hin massiert werden. Das heißt, wenn Sie das Gerät vor sich haben und es von **oben** betrachten, muss sich die Trommel zum Körper hin drehen und nicht von Ihnen weg.

Der beste Zeitraum um ein gutes Ergebnis zu erzielen ist, wenn man morgens und abends anfänglich für jeweils ca. 5 bis 10 Minuten die Füße auf den Chi-Roller legt. Die Zeit können Sie nach eigenem Empfinden individuell verkürzen oder verlängern.

Der Energiefluß „**Chi**“ wird dabei aktiviert, die Blutzirkulation der Füße angeregt und nach kurzer Zeit verspüren Sie angenehmes Wohlbefinden.

Zu Beginn auftretendes Kitzeln oder unangenehmes Gefühl an den Fußsohlen legt sich schnell.

Wenn Sie nach der Anwendung laufen, werden Sie das Gefühl haben auf einem moosweichen Waldboden zu gehen.

Sie können auch andere Körperteile wie z. B. die Handinnenflächen, Oberarme, Waden, Oberschenkel, Bauch, Hüften usw. massieren, sie sollten nur nicht mit den Knochen an die Rolle kommen, da dies unangenehm schmerzt und Ödeme verursachen kann.

Bei der Massage oben genannter Bereiche ist auch wieder darauf zu achten dass Sie zum Herzen hin massieren.

Wenn Sie z. B. den Bauch massieren wollen und haben das Gerät vor sich auf einem Tisch stehen, so muss sich die Trommel von **oben** betrachtet bei dieser Anwendung von Ihnen wegdrehen.

Das kann man sich am einfachsten so merken.

Wenn Sie ein T-Shirt tragen und halten Ihren Bauch an die Trommel, dann ist die Drehrichtung richtig, wenn das T-Shirt nach oben, also in Richtung Herz geschoben wird, wird es nach unten gezogen so ist die Drehrichtung falsch.

Diese Regel lässt sich übrigens für alle Körperbereiche/ Körperteile anwenden.

HYGIENE BEDINGUNGEN

Sollte der Chi-Roller von mehreren Personen benutzt werden, so empfiehlt es sich zur Anwendung, je nachdem was für Körperbereiche massiert werden, aus hygienischen Gründen grundsätzlich Socken oder eng anliegende Kleidung zu tragen. Somit kann Fußpilz oder andere Hautkrankheiten nicht übertragen werden.

REINIGUNG UND PFLEGE

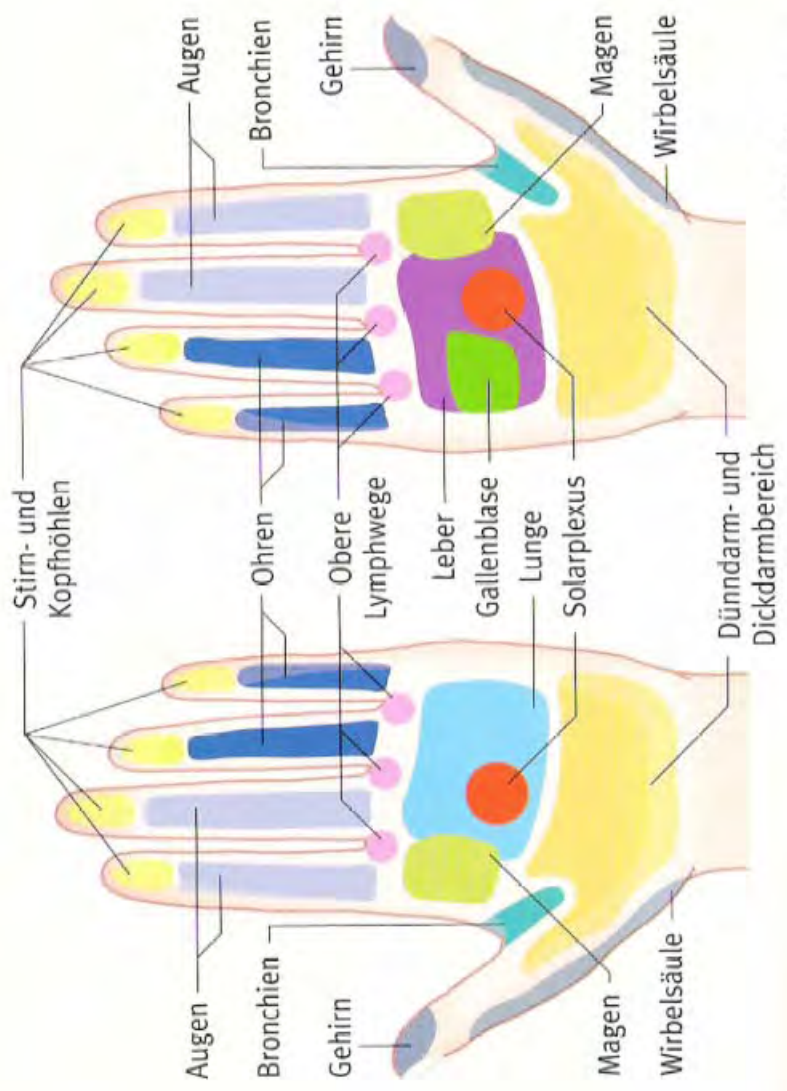
Grundsätzlich sind immer die Sicherheitshinweise zu beachten.

Ziehen Sie vor jedem Reinigen den Netzstecker aus der Steckdose.

Der Chi-Roller kann außen am besten mit einem leicht angefeuchteten Tuch abgewischt werden.

Benutzen Sie keine scheuernden sowie aggressive Reinigungsmittel wie z. B. Verdünnung, Allzweckreiniger, Benzin usw. da sie die Oberflächen der Rollen und des Kunstleders angreifen können.





GARANTIEBEDINGUNGEN

Liebe Kundin, lieber Kunde,

dieses Produkt unterliegt einer strengen Qualitätskontrolle. Sollte dieses Gerät dennoch nicht einwandfrei funktionieren, wenden Sie sich bitte an die untenstehende Adresse.

Beachten Sie bitte folgendes:

Die Garantiezeit beträgt 2 Jahre und beginnt am Tag des Kaufs.

Bewahren Sie die ausgefüllte Garantiekarte sowie den Kaufbeleg als Nachweis für den Kauf unbedingt auf. Die Garantieleistung gilt nur für Material oder Fabrikationsfehler, nicht aber für Beschädigungen die durch unsachgemäßen Umgang des Kunden verursacht wurden.

Während der Garantiezeit können defekte Geräte, ausreichend frankiert sowie transportsicher verpackt, an die untenstehende Adresse gesandt werden. Sie erhalten dann ein neues, oder Ihr repariertes Gerät zurück. Nach Ablauf der Garantiezeit haben Sie ebenfalls die Möglichkeit, defekte Geräte zur Reparatur, die jedoch kostenpflichtig ist, an untenstehende Adresse zu senden.

Bei missbräuchlicher und unsachgemäßer Behandlung, Gewaltanwendung und bei Eingriffen, die nicht durch unseren autorisierten Service vorgenommen wurden, erlischt die Garantie.

ACHTUNG: Wir nehmen grundsätzlich keine unfreien Sendungen an. Bei berechtigten Garantiefällen erstatten wir die Portokosten gegen Vorlage des Belegs.

WEGU
Harald Guggenmos
An der Illerau 14
D-87509 Immenstadt
Tel: 08323/7700
E-Mail: harald.guggenmos@t-online.de
www.wegu-tech.com

GARANTIEKARTE

Absender bitte in Blockschrift eintragen.

Name:

Vorname:

Straße:

PLZ und Ort:

Telefon Nr.

ES BESTEHT 2 JAHRE GARANTIE AB KAUFDATUM

Bei Inanspruchnahme der Garantieleistung müssen dem defekten Gerät die Garantiekarte und der Kaufbeleg unbedingt beigelegt werden sowie nach Möglichkeit eine detaillierte Fehlerbeschreibung.

FEHLERBESCHREIBUNG (mit Unterschrift des Käufers)
